



Wie mache ich den Selbst-Test?

Der Selbst-Test heißt: **CLINITEST® Rapid COVID-19 Antigen Test**

Der Hersteller heißt: **Siemens Healthineers**

Text in Leichter Sprache



Nehmen Sie sich Zeit beim ersten Mal !

Planen Sie mindestens **30 Minuten** ein.

Bitte lesen Sie **zuerst alles in Ruhe** durch,
bevor Sie den Test machen !

Schauen Sie sich bitte **die Bilder** genau an.

Legen Sie sich **eine Uhr** bereit.

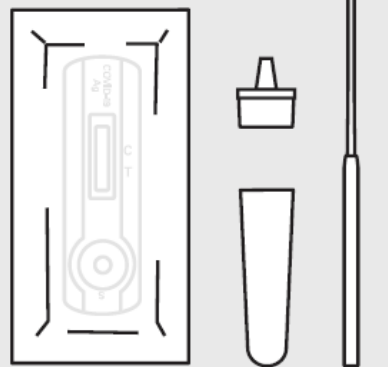
Bitte **reinigen** Sie sich vorher gründlich **die Hände**.



Ich bereite zuerst alles vor

Diese 4 Dinge liegen im Test-Paket:

Diese Komponenten
sollten zur Testdurch-
führung vorliegen:

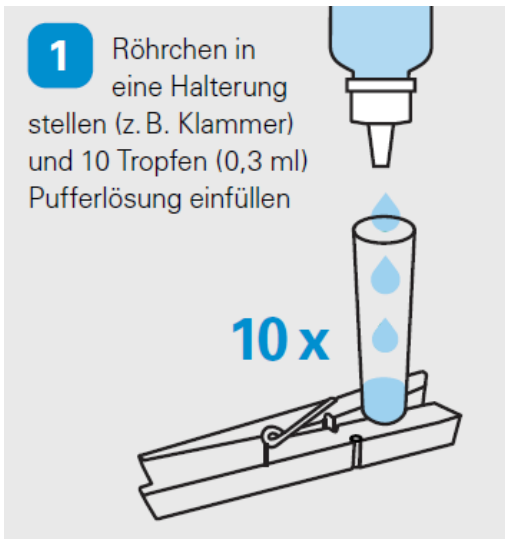


Das lange dünne Stäbchen ist der **Nasen-Abstrich-Tupfer**.

Damit nehme ich etwas Schleim aus der Nase.

Diesen Vorgang nennt man Proben-nahme.

1



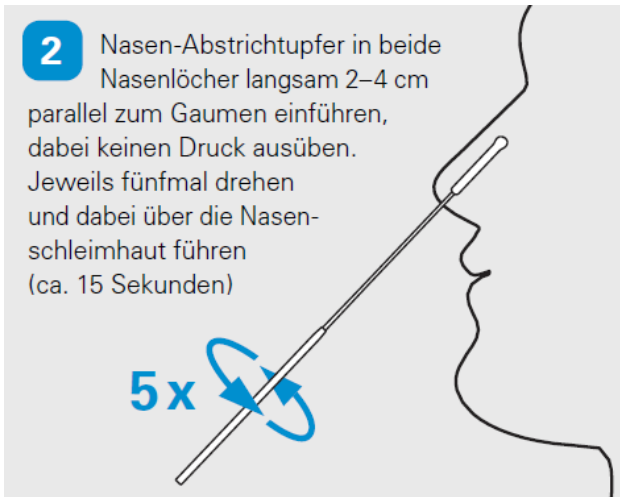
Das Röhrchen stelle ich aufrecht hin.

Zum Beispiel in einer Wäsche-Klammer.

Ich tropfe **10 Tropfen** von der Flüssigkeit (**Pufferlösung**) hinein.

So mache ich eine Proben-nahme:

Ich mache es bei normaler Zimmer-Temperatur (etwa 20 Grad Celsius)



2

Ich nehme das Stäbchen aus der Verpackung.

Dabei berühre ich **nicht** die Seite mit dem weichen Watte-Tupfer.

Das Stäbchen halte ich **am Griff** fest.

Die Seite mit dem weichen Watte-Tupfer kommt in die Nase.

So wie auf dem Bild.

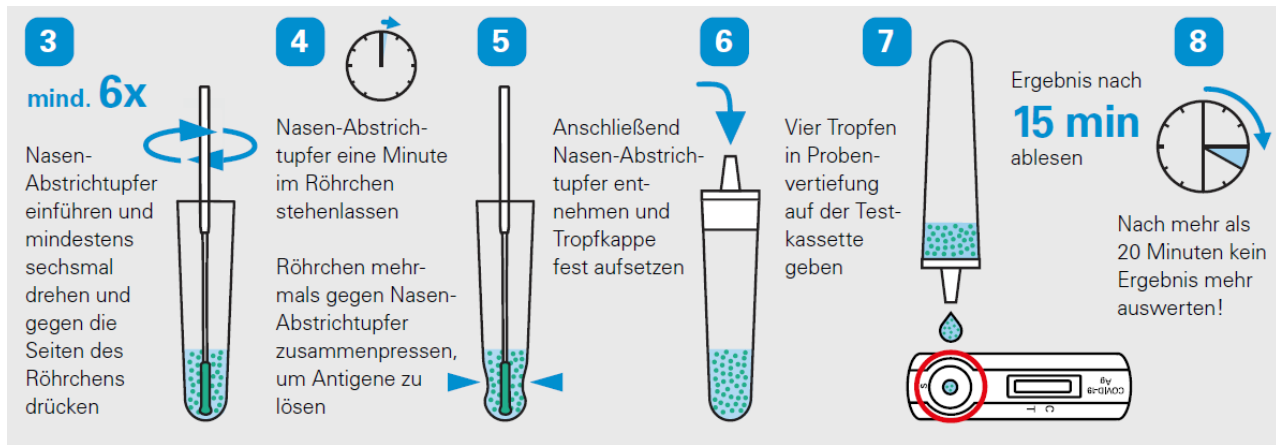
Ich führe das Stäbchen **langsam** in mein Nasen-Loch.
Etwa **2 bis 4 Zentimeter (cm) tief** nach oben in die Nase.
So **schräg** wie auf dem Bild. Und locker, ohne Druck.
Ich drehe das Stäbchen **5-mal** im Kreis.
Und berühre dabei alle Seiten innen in der Nase.
Damit der Nasen-Schleim am Stäbchen kleben bleibt.



Das dauert **etwa 15 Sekunden**.

Jetzt führe ich das Stäbchen **in mein anderes Nasen-Loch**.
Ich mache **noch einmal genau das Gleiche** wie eben.
Das dauert noch einmal **etwa 15 Sekunden**.

Was mache ich jetzt mit dem Stäbchen?



3

Das eben benutzte Stäbchen tue ich in das Röhrchen mit der Flüssigkeit.

Mit der weichen Seite nach unten, die in meiner Nase war.

Ich **drehe** das Stäbchen **mindestens 6-mal** im Kreis.

Dabei **drücke** ich das Stäbchen gegen das Röhrchen.

Es soll dabei der Schleim vom Stäbchen abgehen.

4

Ich lasse das Stäbchen noch **1 Minute** im Röhrchen.

5

Ich **drücke** das Röhrchen mehrmals **unten fest zusammen**.

Damit es fest an das Stäbchen drückt.

Es soll dabei der Schleim vom Stäbchen abgehen.

6

Ich **drücke** das Stäbchen noch einmal **ganz fest innen gegen das Röhrchen**.

Und nehme dann das Stäbchen aus dem Röhrchen.

Ich drücke die **Tropf-Kappe** fest auf das Röhrchen oben.

7

Ich öffne den Folien-Beutel mit dem eckigen Test-Feld.

Ich drehe das Röhrchen um **und tropfe 4 Tropfen** in das Loch vom Test-Feld.

Das Test-Feld heißt: Test-Kassette.

Ich drücke das Röhrchen **etwas zusammen**, damit es besser tropft.

Ich warte **15 Minuten**.

Jetzt kann ich das Ergebnis ablesen.

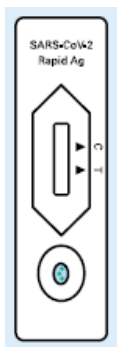
Bitte **nicht kürzer** als 15 Minuten warten !

Und auch **nicht länger** als 20 Minuten warten.

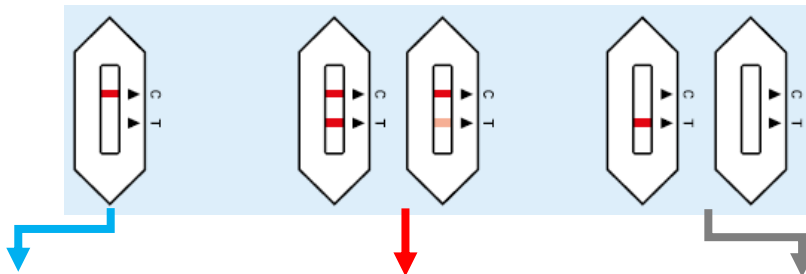
Denn dann wird das Test-Ergebnis falsch !



Das Ergebnis lesen



Wenn bei **T** eine **farbige Linie** ist: Dann ist der Test **positiv**.



<p>Test ist negativ: Wenn <u>nur bei C</u> eine farbige Linie ist. Die Linie kann schwach oder stark sein.</p>	<p>Test ist positiv: Wenn bei C und T eine farbige Linie ist. Die Farbe kann stärker oder schwächer sein.</p>	<p>Kein Test-Ergebnis: Wenn es <u>bei C keine Linie</u> gibt.</p>	<p>Bitte die benutzten Test-Sachen wegwerfen. In den Haus-Abfall (Rest-Müll).</p>
<p>Das Test-Ergebnis bedeutet: Man ist sehr wahrscheinlich nicht an Corona erkrankt. Der/die Schüler*in kann in der Schule bleiben.</p>	<p>Das Test-Ergebnis bedeutet: Man ist sehr wahrscheinlich an Corona erkrankt. Der/die Schüler*in wird von den anderen getrennt. Er/sie muss nach Hause. Die Eltern müssen das örtliche Gesundheits-Amt informieren. Und die Haus-Arzt-Praxis. Der/die Schüler*in muss einen PCR-Test machen.</p>	<p>Der/die Schüler*in muss den Test noch einmal machen. Mit einem <u>neuen</u> Test-Paket.</p>	

Antworten auf wichtige Fragen

Was ist ein Corona-Selbst-Test?

Der Corona-Selbst-Test heißt auch: Antigen-Schnell-Test.

Jeder kann den Test **selbst machen**.

Es geht **einfach und schnell**.

Man muss ein Stäbchen **in die Nase** tun.

Schon nach **15 Minuten** bekommt man das Ergebnis.



Was ist, wenn das Test-Ergebnis positiv ist?

Dann ist man sehr wahrscheinlich **an Corona erkrankt**.

Die Schüler*innen werden von den anderen getrennt.

Sie müssen nach Hause.

Die Eltern müssen das örtliche **Gesundheits-Amt** informieren.

Und die **Haus-Arzt-Praxis**.

Der/die Schüler*in muss einen **PCR-Test** machen.

Um das Test-Ergebnis zu **überprüfen**.

Denn in manchen Fällen wird ein **falsches** Test-Ergebnis angezeigt.

Wenn der **PCR-Test auch positiv** ist:

Dann ist man **wirklich an Corona erkrankt**.



Warum muss man bei einem negativen Test-Ergebnis trotzdem die Corona-Regeln beachten?

Die Selbst-Tests sind ein zusätzlicher Schutz.

Sie helfen mit, dass sich nicht so viele Menschen mit Corona anstecken.

Dabei helfen auch **die Corona-Regeln**:

- Abstand halten, mindestens 1,50 Meter voneinander
- Mund-Nasen-Maske tragen
- Hände waschen
- Niesen und husten in die Armbeuge
- Regelmäßig die Räume lüften



Wie werden die Selbst-Tests aufbewahrt und entsorgt?

Die Tests sollen bei 2 bis 30 °C aufbewahrt werden.

Nicht einfrieren.

Die benutzten Tests **gemeinsam mit anderen Haushalts-Abfällen** entsorgen (Rest-Müll).

In einem reißfesten und dichten Müll-Beutel.



Haben Sie oder Ihr Kind typische Corona-Krankheits-Anzeichen?

Dann machen Sie oder Ihr Kind keinen Selbst-Test !

Rufen Sie Ihre Haus-Arzt-Praxis oder das zuständige Gesundheits-Amt an.

Schüler*innen mit typischen Corona-Krankheits-Anzeichen dürfen **nicht in die Schule**.

Eine Liste von den örtlichen Gesundheits-Ämtern gibt es hier:

Bitte anklicken: Gesundheits-Ämter



Mehr Informationen

zum Corona-Selbst-Test:

Bitte anklicken:

- **Erklär-Film: Wie mache ich einen Selbst-Test**
- **Anleitung in verschiedenen Sprachen**
- **Häufig gestellte Fragen und Antworten**



Diese Informationen wurden im April 2021 geschrieben.

Übersetzung in Leichte Sprache: www.einfachverstehen.de;

Anleitungs-Bilder: © Siemens Healthineers;

Bild Lineal: © pixabay;

Andere Bilder: © Lebenshilfe für Menschen mit geistiger Behinderung Bremen e.V.,

Illustrator Stefan Albers, Atelier Fleetinsel, 2013; Leichte-Sprache-Zeichen: © Inclusion Europe